

# VA20-DB

## Verrou Anti-dérive

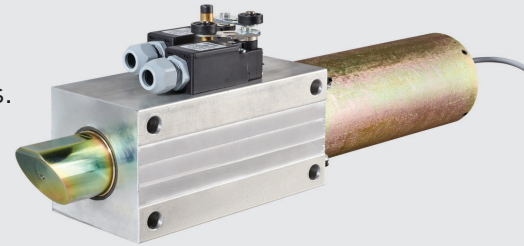
### Verrouillage hors tension

Résistance au cisaillement : 20T

**UTILISATION**  
Dispositif anti-dérive

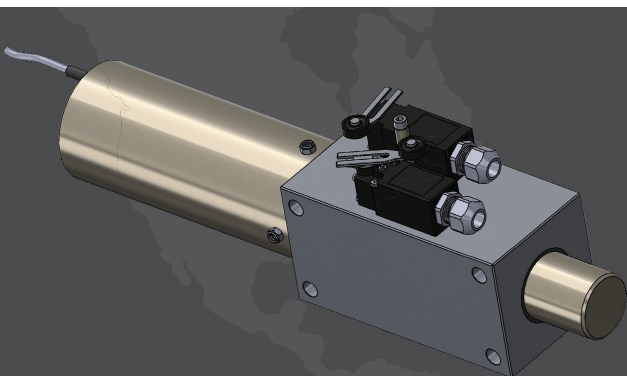
## DESCRIPTION

• Notre gamme de verrou antidérive peut être utilisée en taquet de pose ou en dispositif de sécurité tant sur des systèmes hydrauliques qu'électriques. Le déverrouillage se fait par alimentation électrique. Résistant à une force de cisaillement de 20T, ils permettent de se prémunir contre le mouvement incontrôlé et la dérive de la cabine d'un ascenseur.



• Notre gamme de verrou antidérive est également adaptée à diverses applications liées à la sécurité telles que des planchers escamotables, nacelles de levage, palonniers, tables élévatrices, sécurisation de manèges et bien d'autres...

Caractéristiques	VA20-DB	
Résistance au cisaillement	20 tonnes en statique	
Encombrement (mm)	100 x 156 x 471,5	
Diamètre du pêne (mm)	50	
Course du pêne (mm)	50	
Forme du pêne	biseauté / cylindrique	
Force du ressort de rappel (N)	Pêne entré : 70	Pêne sorti : 10
Fixation	4 vis M12 (non fournis)	
Montage	Horizontal	
Tension	de 12 à 220 VCC et VCA	
Puissance (W)	Bobine d'appel : 150 / Bobine de maintien : 20	
Facteur de marche	100%	
B10d	3,3E05	
Contacts	pêne rentré / pêne sorti	
Déverrouillage manuel	oui	



### Variantes et Options :

- Pêne inox

*Pour des besoins particuliers ou des configurations sur mesure, contactez-nous .*

LES PLANS ET PHOTOS SONT LA PROPRIÉTÉ DE PERJES SAS  
ILS NE PEUVENT ÊTRE REPRODUITS, NI COMMUNIQUÉS À DES TIERS, NI UTILISÉS EN TOUT OU PARTIE SANS NOTRE AUTORISATION