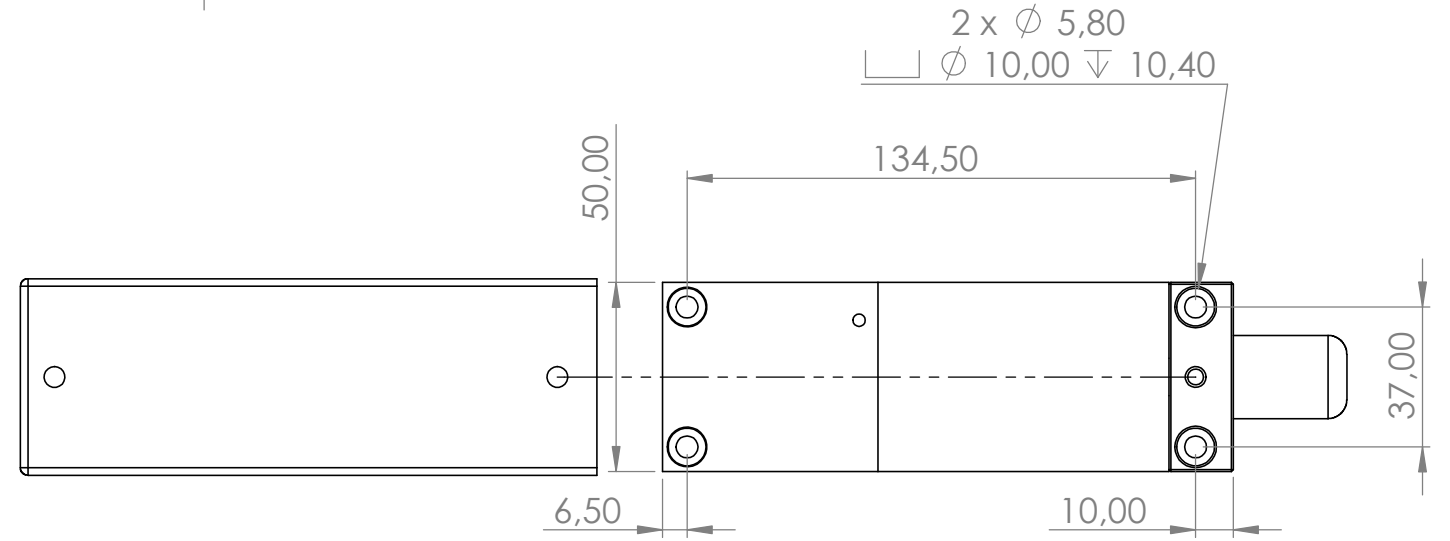
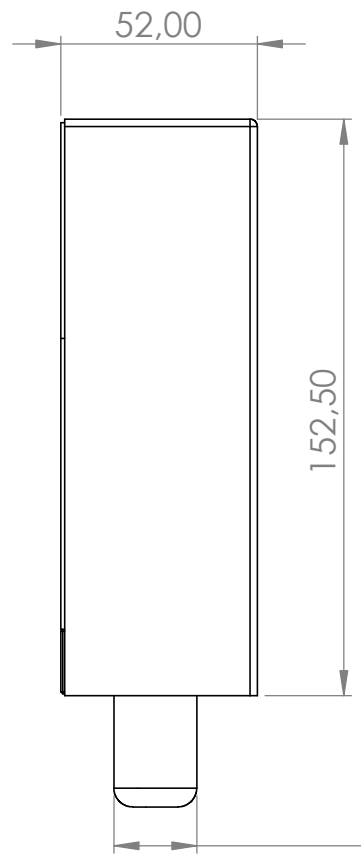
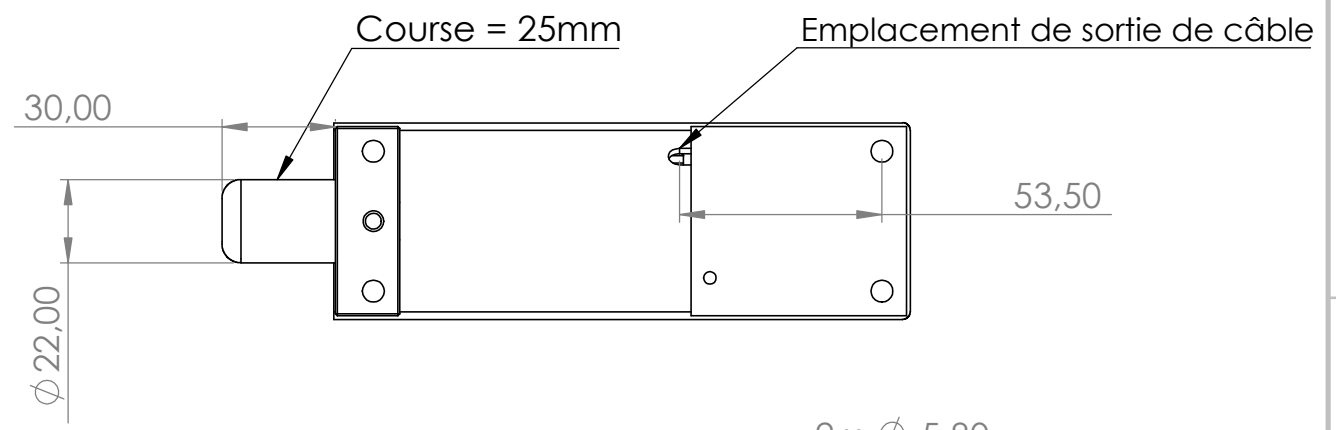
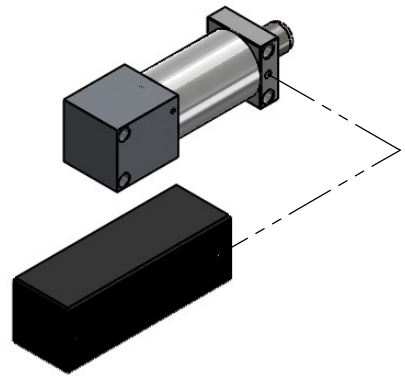
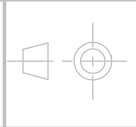


6 5 4 3 2 1



Les informations contenues dans cette mise en plan sont la propriété de PERJES-SAS. Toute reproduction partielle ou totale sans l'autorisation écrite de PERJES-SAS est interdite.



NE PAS CHANGER L'ECHELLE REVISION A

**PERJES - SAS**  
4/6 Bd de Beaubourg - 77183 Croissy Beaubourg

Informations sur la dernière révision :

SAUF INDICATION CONTRAIRE:

TITRE:

Nom	DATE
Créateur Florian F	10/06/2019

- LES COTES SONT EN MILLIMETRES  
- TOLERANCES:  
LINEAIRES: +/- 0.1 mm  
ANGULAIRES: +/- 0.1 °

**VSCP50-150 STD  
SOUS TENSION +  
CAPOT**

ECHELLE:1:2 FEUILLE 1 SUR 1 A4

6 5 4 3 2 1

D  
C  
B  
A

D  
C  
B  
A