

VSR 30-50

Verrou de sécurité

Verrouillage hors tension

Résistance au cisaillement : 300 daN

UTILISATION

Verrouillage de porte, placard, vestiaire, casier, meuble...

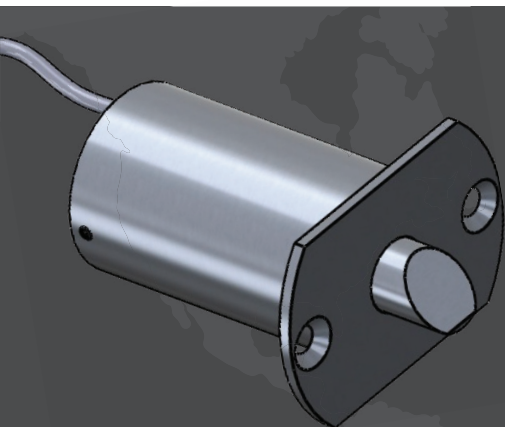
DESCRIPTION

• Notre gamme de verrous de sécurité, à émission et/ou à rupture, équipée d'un pêne biseauté ou cylindrique, s'adapte à de nombreuses applications telles que le verrouillage de casiers, la protection des carters de machines-outils, la sécurisation des vitrines, des garde-corps, des portes, des portails et bien d'autres...

• Disponibles en applique ou à encastrer, nos verrous s'intègrent facilement à tous types d'installations.



Caractéristiques	VSR 30-50	
Résistance au cisaillement (daN)	300	
Encombrement (mm)	30 x 50	
Diamètre du pêne (mm)	11,6	
Course du pêne (mm)	12	
Forme du pêne	biseauté / cylindrique	
Force du ressort de rappel (N)	Pêne entré:	Pêne sorti:
	flasque	
Montage	Horizontal / Vertical	
Tension	12 / 24 / 48 Vcc	
Puissance (W)	10	
Facteur de marche	100%	
B10d	sur demande	
Contacts	non	
Déverrouillage manuel	par tirette	



Variante et Options :

- Fixation M3 (sans flasque)
- Diverses gâches adaptées
- Pêne rallongé + 4mm
- Autres tensions

Pour des besoins particuliers ou des configurations sur mesure, contactez-nous.

LES PLANS ET PHOTOS SONT LA PROPRIÉTÉ DE PERJES SAS

ILS NE PEUVENT ÊTRE REPRODUITS, NI COMMUNIQUÉS À DES TIERS, NI UTILISÉS EN TOUT OU PARTIE SANS NOTRE AUTORISATION