

VSC 50-150

Verrou de sécurité

Verrouillage hors tension

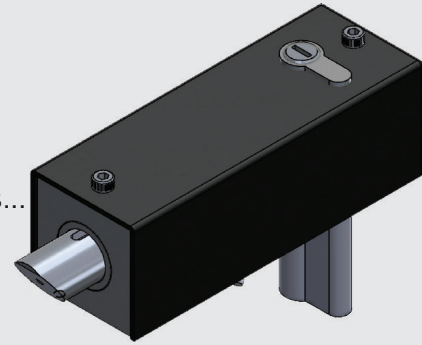
Résistance au cisaillement : 1000 daN

UTILISATION

Verrouillage de portes, portails et portillons...

DESCRIPTION

- Notre gamme de verrous de sécurité, à émission et/ou à rupture, équipée d'un pêne biseauté ou cylindrique, s'adapte à de nombreuses applications telles que le verrouillage de casiers, la protection des carters de machines-outils, la sécurisation des vitrines, des garde-corps, des portes, des portails et bien d'autres...
- Disponibles en applique ou à encastrer, nos verrous s'intègrent facilement à tous types d'installations.



Caractéristiques	VSC 50-150	
Résistance au cisaillement (daN)	1000	
Encombrement (mm)	50 x 50 x 150	
Diamètre du pêne (mm)	22	
Course du pêne (mm)	25	
Forme du pêne	biseauté / cylindrique	
Force du ressort de rappel (N)	Pêne entré :	Pêne sorti :
Fixation	4 vis invisibles	
Montage	vertical pêne vers le bas	
Tension	12 / 24 Vcc	
Puissance (W)	25	
Facteur de marche	100%	
B10d	1,7E6	
Contacts	non	
Déverrouillage manuel	par cylindre européen	



Variantes et Options :

- Déverrouillage par cylindre européen fourni par vos soins
- Déverrouillage par cylindre européen 10x30 ou traversant 30x85
- Pêne rallongé + 25mm
- Autres tensions

Pour des besoins particuliers ou des configurations sur mesure, contactez-nous.