

# VSC 40-80

## Verrou de sécurité

### Verrouillage hors tension

Résistance au cisaillement : 600 daN

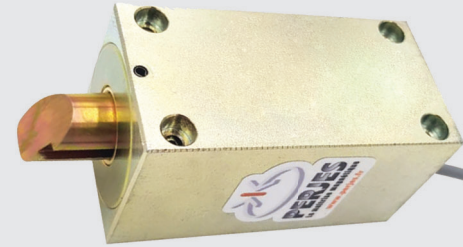
#### UTILISATION

Verrouillage de porte, portail, porte sectionnelle, rideaux métalliques etc ...

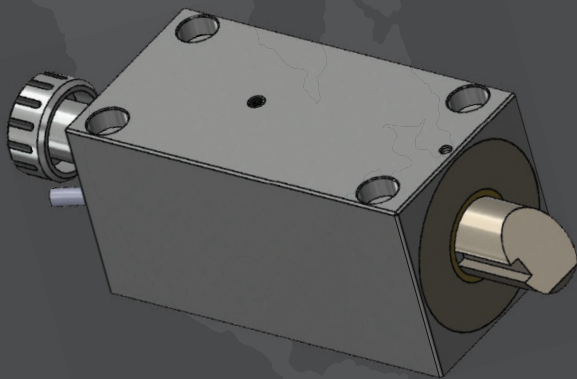
## DESCRIPTION

- Notre gamme de verrous de sécurité, à émission et/ou à rupture, équipée d'un pêne biseauté ou cylindrique, s'adapte à de nombreuses applications telles que le verrouillage de casiers, la protection des carters de machines-outils, la sécurisation des vitrines, des garde-corps, des portes, des portails et bien d'autres...

- Disponibles en applique ou à encastrer, nos verrous s'intègrent facilement à tous types d'installations.



Caractéristiques	VSC 40-80	
Résistance au cisaillement (daN)	600	
Encombrement (mm)	40 x 40 x 80	
Diamètre du pêne (mm)	15,2	
Course du pêne (mm)	16	
Forme du pêne	biseauté / cylindrique	
Force du ressort de rappel (N)	Pêne entré:	Pêne sorti:
Fixation	4 vis M4	
Montage	Horizontal	
Tension	12 / 24 / 48 Vcc	
Puissance (W)	12	
Facteur de marche	100%	
B10d	sur demande	
Contacts	non	
Déverrouillage manuel	par tirette	



#### Variants et Options :

- Diverses gâches adaptées
- Autres tensions

*Pour des besoins particuliers ou des configurations sur mesure, contactez-nous.*

LES PLANS ET PHOTOS SONT LA PROPRIÉTÉ DE PERJES SAS  
ILS NE PEUVENT ÊTRE REPRODUITS, NI COMMUNIQUÉS À DES TIERS, NI UTILISÉS EN TOUT OU PARTIE SANS NOTRE AUTORISATION