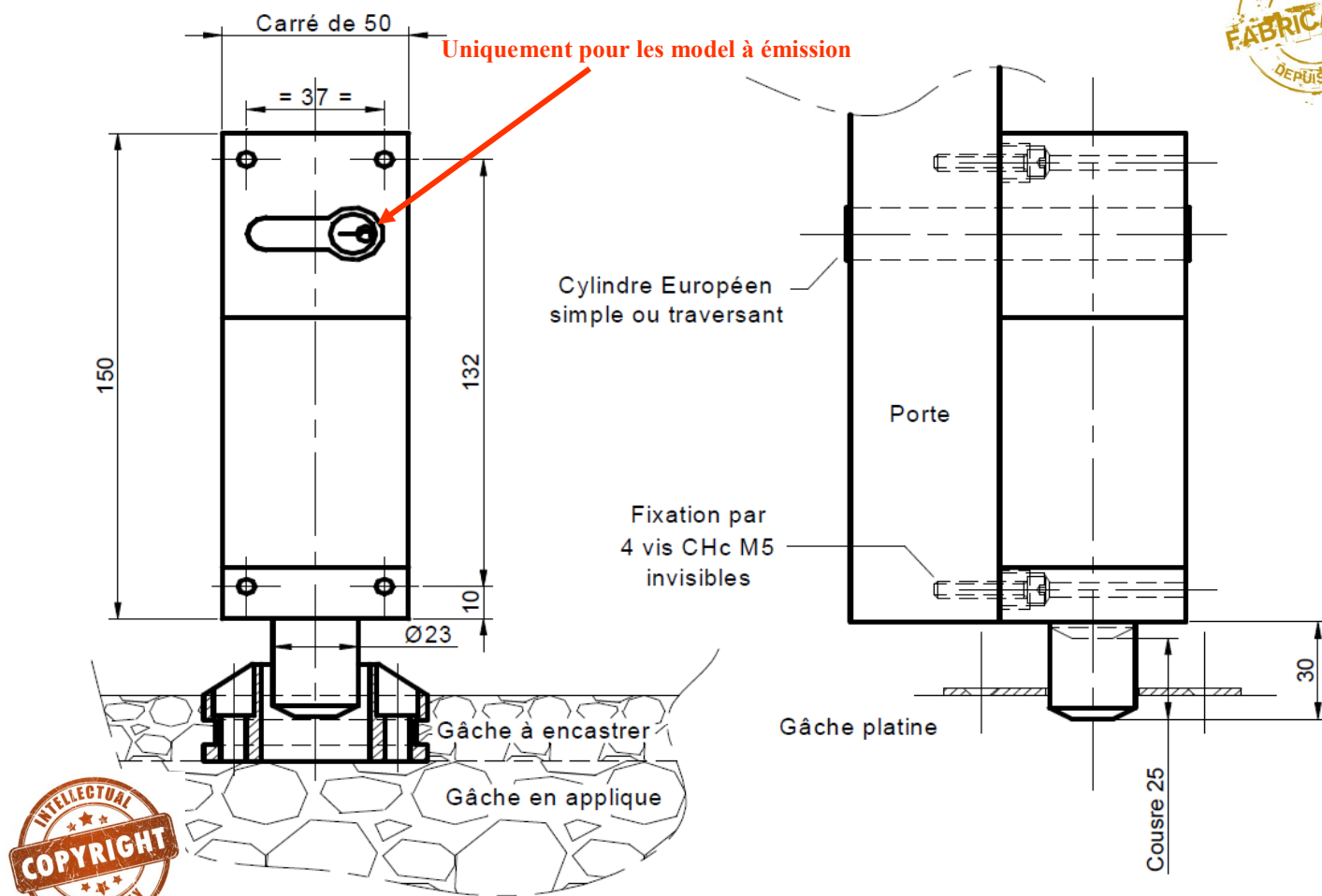


VERROU Carré VSCP 50-150 rupture de courant

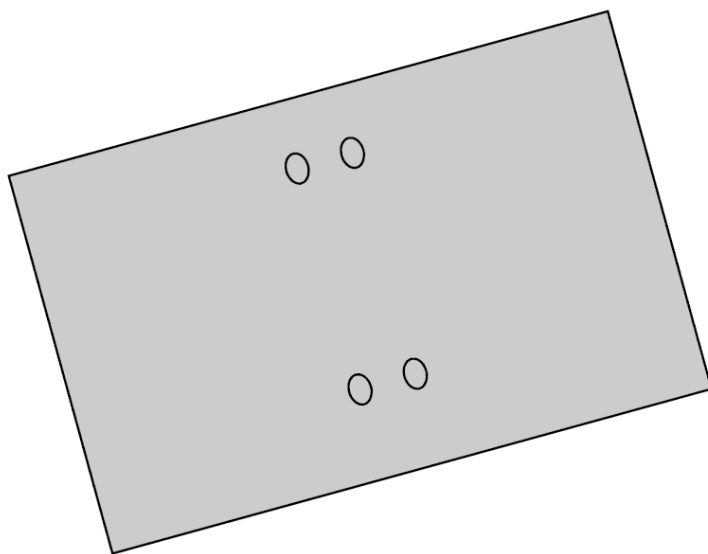
Verrouillage sous tension

2000 daN



Platine de fixation acier
Zingué bichro

200x 150 mm épaisseur 5 mm
À visser ou souder
4 trous taraudés

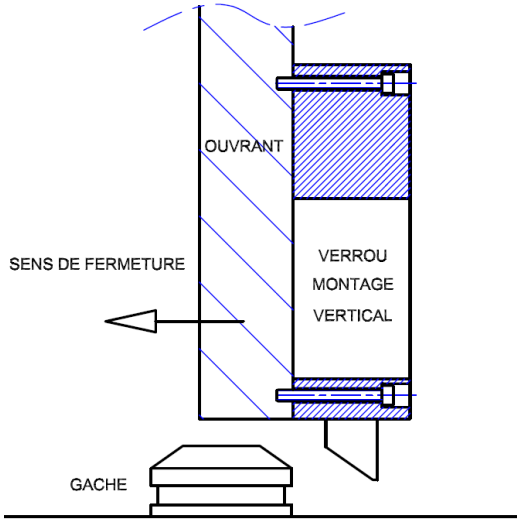


Ce plan et photo ,sont la propriété de PERJES SAS
Il ne peut être ,reproduit, utilisé ou communiqué sans notre autorisation

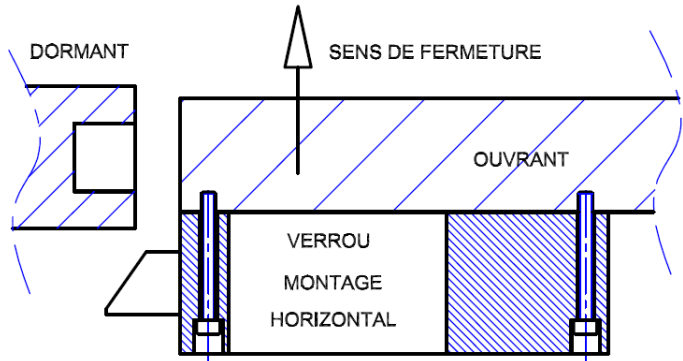
VERROU Carré VSCP 50-150 rupture de courant

Verrouillage sous tension

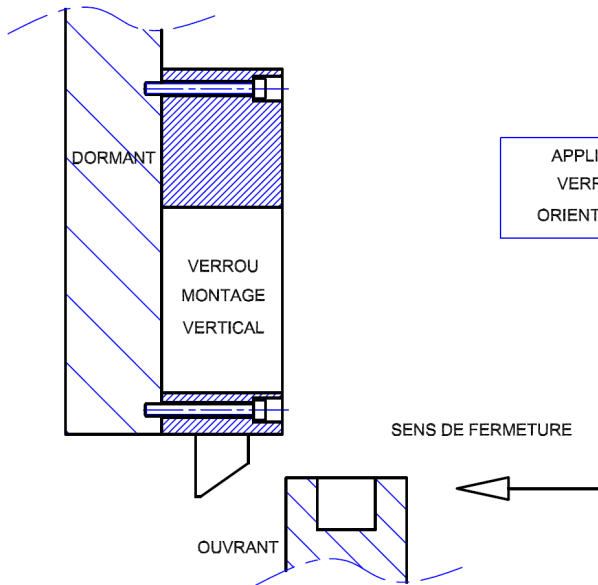
2000 daN



APPLICATION 1
VERROU EMBARQUE
ORIENTATION STANDARD



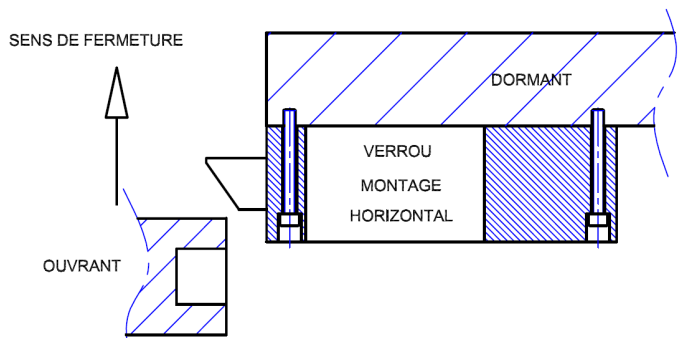
Gâche à encastrée



APPLICATION 2
VERROU FIXE
ORIENTATION 180°



Gâche bloc applique



Ce plan et photo ,sont la propriété de PERJES SAS
Il ne peut être ,reproduit, utilisé ou communiqué sans notre autorisation