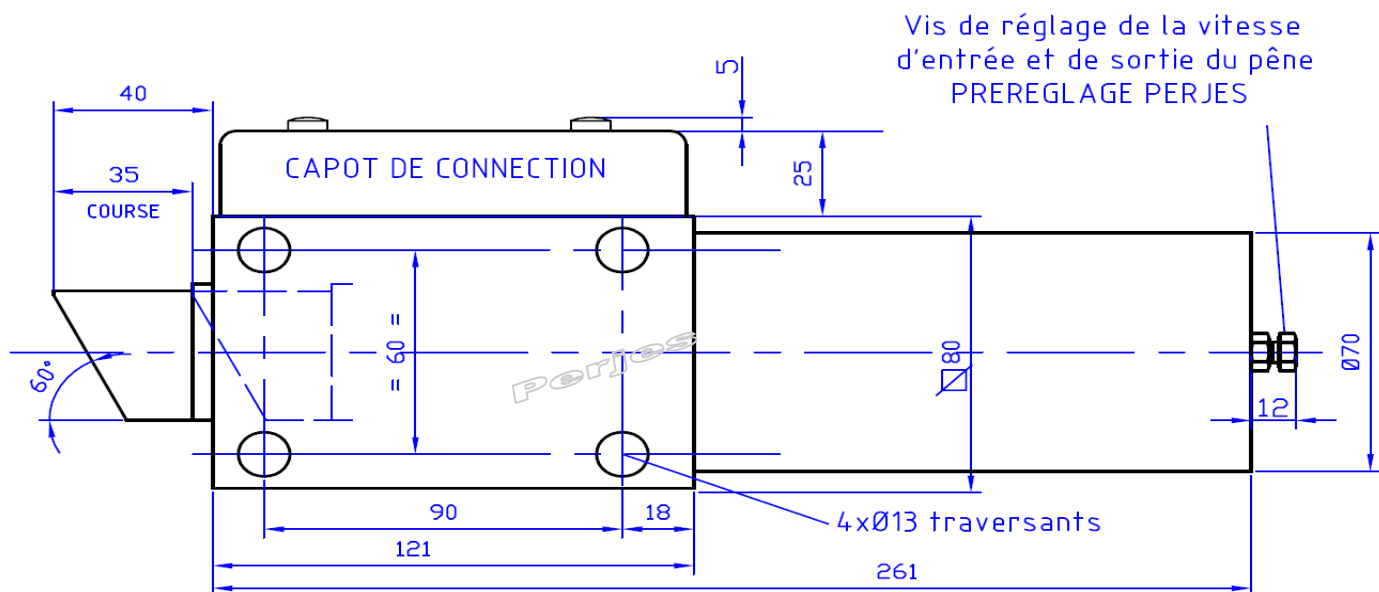


option

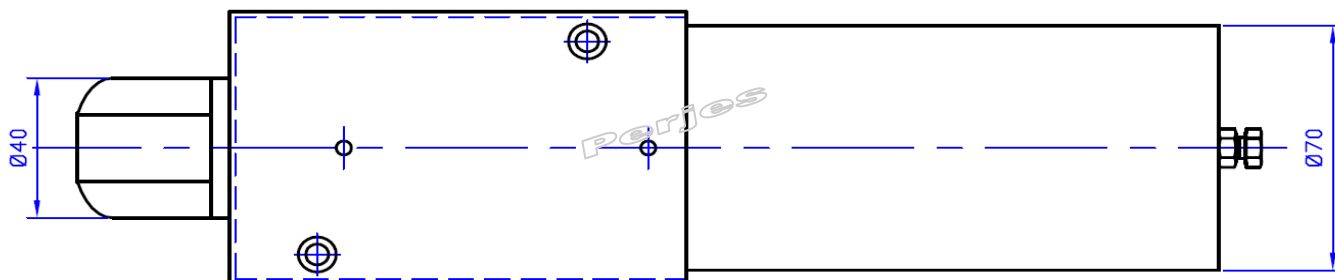


En option

- Contact pêne sorti
- Tension alternative
- Étanchéité
- Course de 50mm
- Contact à arrachement



Modification possible sur étude



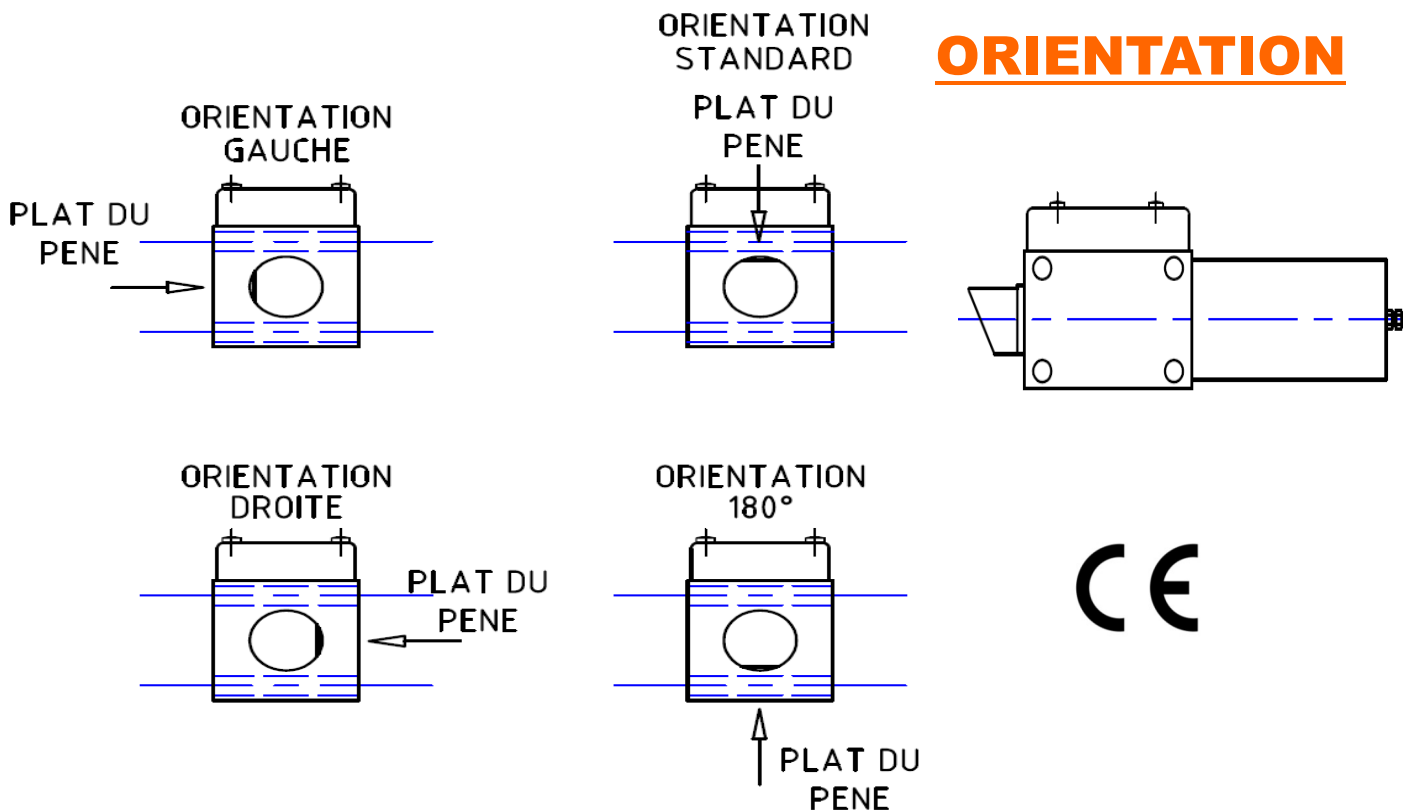
Ce plan et photo ,sont la propriété de PERJES SAS
Il ne peut être ,reproduit, utilisé ou communiqué sans notre autorisation



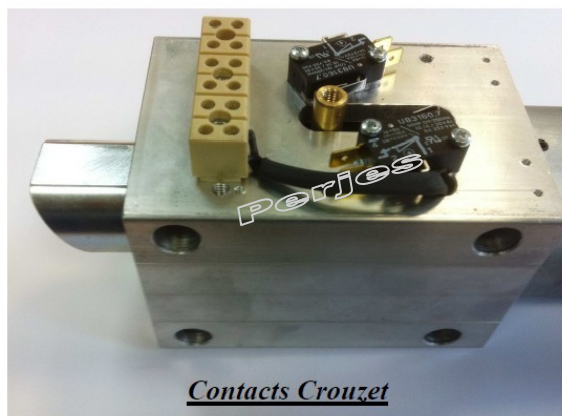
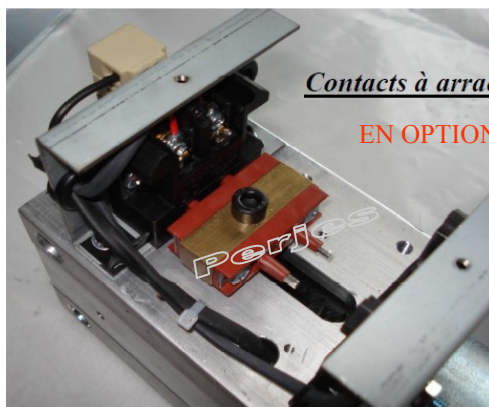
Verrou Antidérive pour ascenseur

Monte charge

Nacelle Hydraulique



CONTACT



Ce plan et photo ,sont la propriété de PERJES SAS
Il ne peut être ,reproduit, utilisé ou communiqué sans notre autorisation

