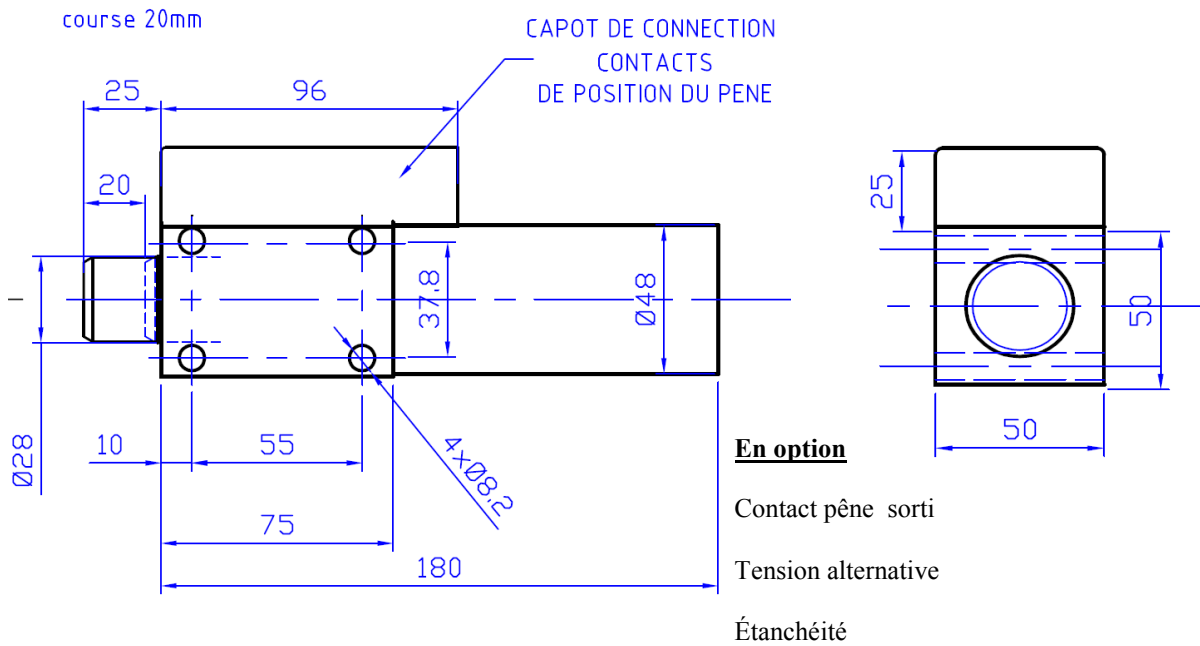
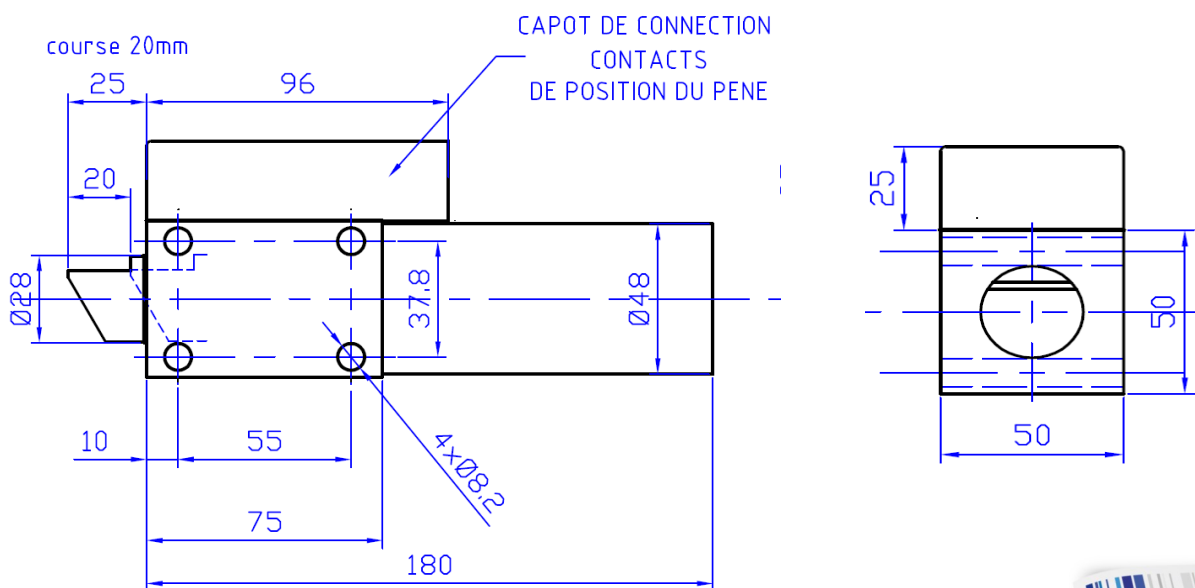


option

Pêne cylindrique (standard)



Pêne biseauté (en option)



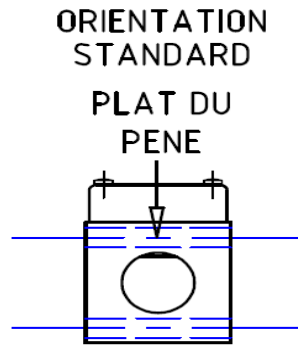
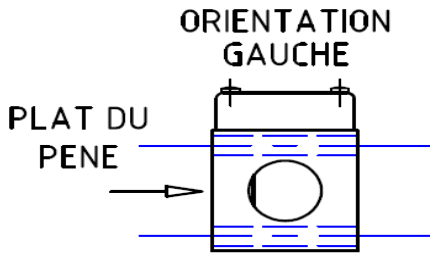
Ce plan et photo ,sont la propriété de PERJES SAS
Il ne peut être ,reproduit, utilisé ou communiqué sans notre autorisation



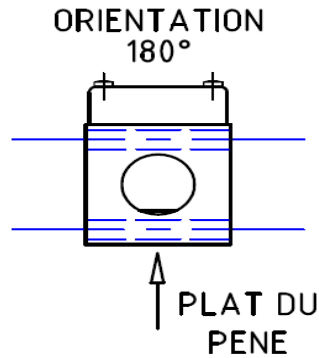
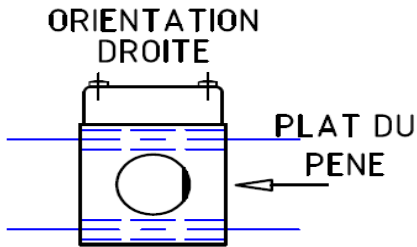
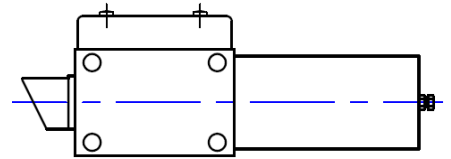
Verrou Antidérive pour ascenseur

Monte charge

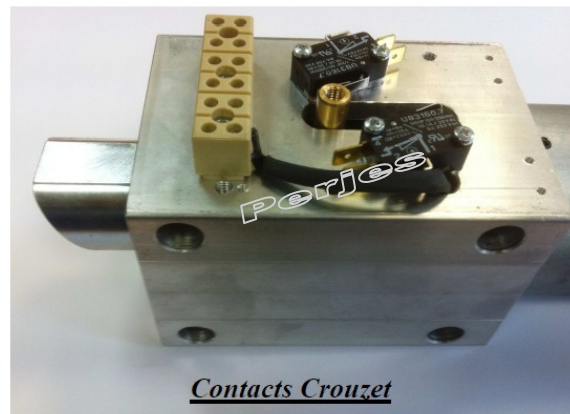
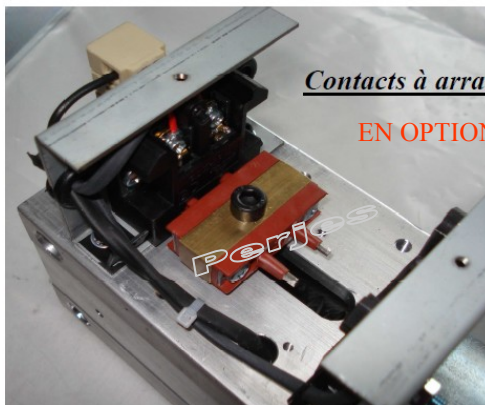
Nacelle Hydraulique



ORIENTATION



CONTACT



Ce plan et photo ,sont la propriété de PERJES SAS
Il ne peut être ,reproduit, utilisé ou communiqué sans notre autorisation

