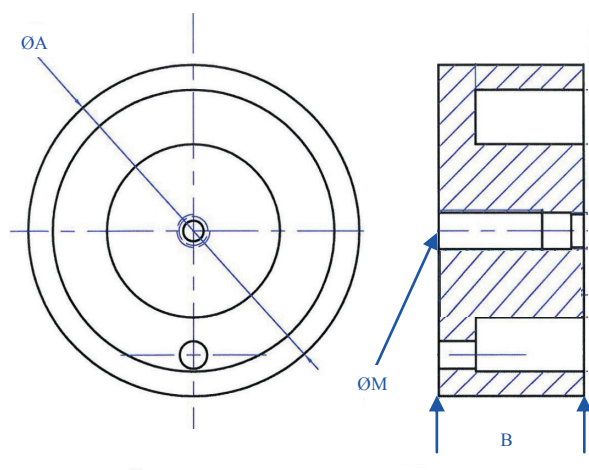


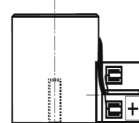
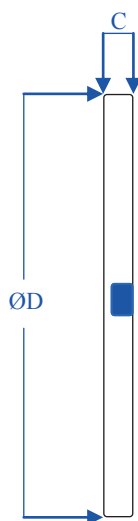
Option ventouse

ETANCHE
TENSION CONTINU
TENSION ALTERNATIF
DE 12 A 220 VC



Plaque polaire	
Epaisseur C en mm	ØD en mm
2	20
4 ou 5,5	32
4 ou 5,5	32
4 ou 5,5	32
4 ou 5,5	32
5	50
5	50
7	60
8	70
10	80
10	90
12	100

Ventouses à Rupture de courant – Type VEM					
Référence	Force en DaN	Consommation en W	ØA en mm	Longueur B en mm	ØM du filetage
VEM 20 H 20	6	1,2	20	20	M3
VEM 30-12	12	0,8	30	32	M 4
VEMP 30-12	12	0,8	30	20	M 4
VEM 30-20	20	1,2	30	32	M 4
VEMP 30-20	20	1,2	30	20	M 4
VEM 45-20	20	1,1	45	21	M 6
VEM 45-50	50	1,8	45	21	M 6
VEM 60	100 ou 150	3,5 ou 5	60	32	M 6
VEM 70	160 ou 210	3,5 ou 7	70	35	M 8
VEM 80	210 ou 250	5 ou 7	80	35	M 8
VEM 90	270 ou 320	7 ou 10	90	35	M 8
VEM 100	330 ou 400	7 ou 10	100	35	M 8



OPTION DE CABLAGE

SORTIE FILS LIBRE
SORTIE BORNIER
SORTIE ARRIERE
SORTIE LATERAL
SORTIE FICHE DIN

OPTION DE FIXATION

TARAUDAGE
VIS SERTIE

LONGEUR DIAMETRE DE
LA VIS A DETERMINER
SELON APPLICATION

