

Verrou rond VSRP 40-70 a rupture de courant Verrouillage sous tension

600 DaN

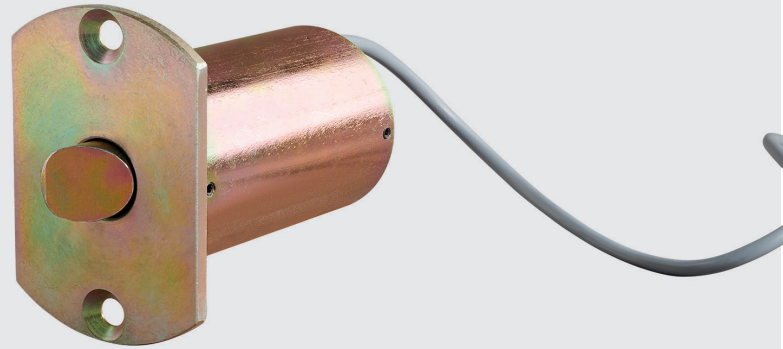
UTILISATION

Verrouillage de porte, portail, porte sectionnelle, rideaux métalliques etc...

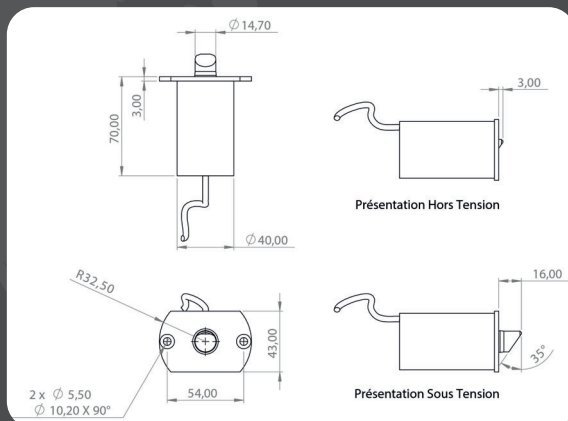
VERROU DE SECURITE A ENCASTRER

- Consommation : 12 Watts
- Tension standard : 12 / 24 / 48 Vcc
- Course : 13 mm
- Ø pêne : 15 mm
- Présentation : livré avec 3m de câble
- Verrouillage sous tension

Verrou fourni seul, les gâches sont proposées en option



Caractéristiques	VSRP 40-70
Force de maintien maximum (daN)	600 daN
Tension standard	12, 24, 48 Vcc
Consommation (W)	12 w
Facteur de marche	100%
Course du pêne	13 mm
Câblage	sortie câble 2x0.25 longueur 3m
Verrouillage	sous tension
Fixation	flasque avant
Forme du pêne	biseauté (cylindrique sur demande)
Orientation	2 x 90° possible sur demande
Traitement	zingage bichromaté
Montage	horizontal



Modification possible sur étude et conception

Options disponibles :

- Flasque inox
- Double flasque de fixation inox
- Longueurs de pêne différentes